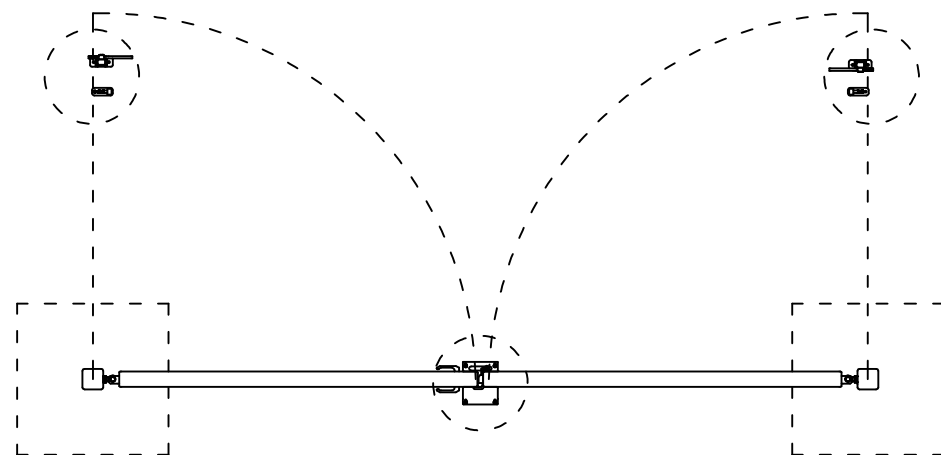




Brama dwuskrzydłowa przemysłowa

Brama ogrodzeniowa wraz ze słupami oraz kompletem zawiasowo - zamkowym. Skrzydło bramy w konstrukcji zamkniętej. Wypełnienie skrzydła: panel kratowy z przetłoczeniami (przykręcany do konstrukcji),
 średnica drutu poziomego: 5 [mm],
 średnica drutu pionowego: 5 [mm],
 wymiar oczek prostych 50 x 200 [mm]

Panel ogrodzeniowy

Przekrój słupa 60x40. Słupy przygotowane do montażu paneli. Posiadają zamontowane za pomocą nitonakrętek uchwyty montażowe.
 Montaż panela do uchwytu przy użyciu blaszki dociskowej.



Prawa autorskie zastrzeżone (Dz. U. nr 47 poz. 211, Dz. U. nr 24 poz. 83)					
WYKONAWCA	 Biuro Usług Inwestycyjnych ul. Pruchnicka paw. 4, Norbert Koprowicz 37 - 500 Jarosław				
INWESTOR	Gmina Stubno 37-723 Stubno 69a 				
OBIEKT	PRZEBUDOWA PRZEPOMPOWNI ŚCIEKÓW NA DZ. NR EW. 1363/11 W STUBNIE				
TYTUŁ RYS.	SCHEMAT OGRODZENIA				
BRANŻA	SANITARNA	DATA	01.2021	SKALA	-
				NR RYS.	3.0
ZESPÓŁ PROJEKTOWY	OPRACOWAŁ: WITOLD SENIO			PODPIS:	
	PROJEKTOWAŁ: NORBERT KOPROWICZ nr upr.PDK/201/POOS/10			PODPIS:	
	SPRAWDZIŁ: PIOTR SPIŻEWSKI nr upr.SLK/2690/POOS/09			PODPIS:	