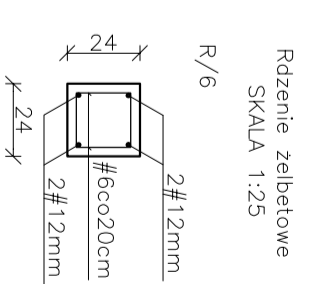
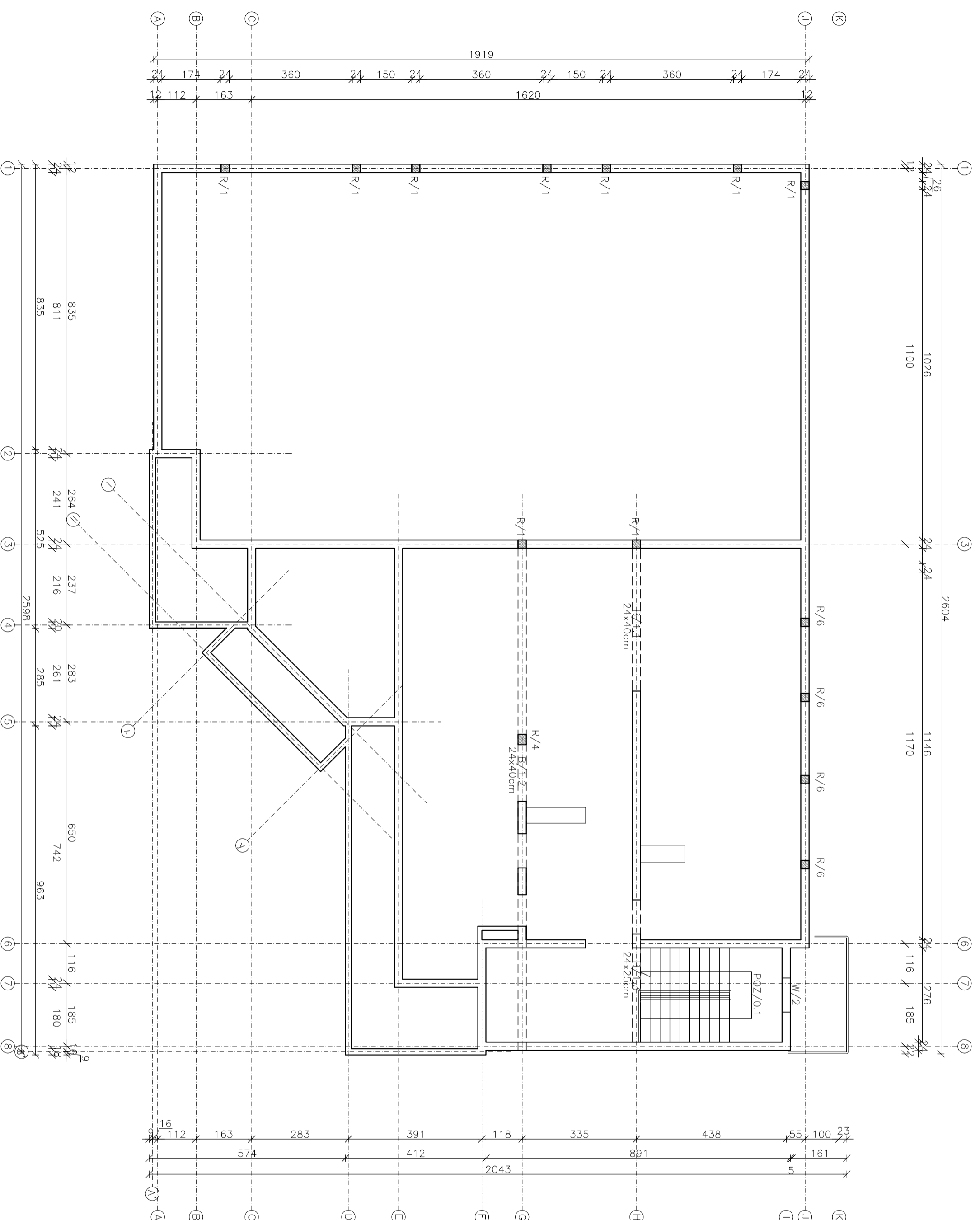
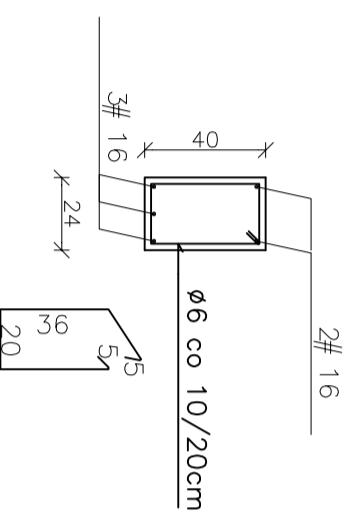


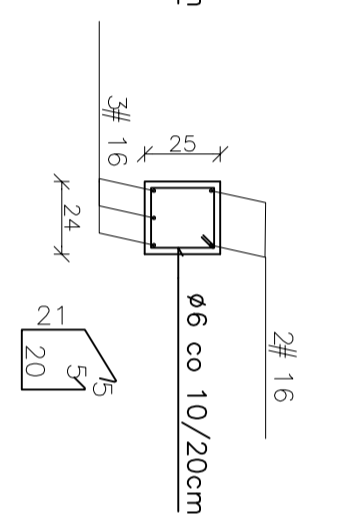
RZUT PODDASZA SKALA 1:100



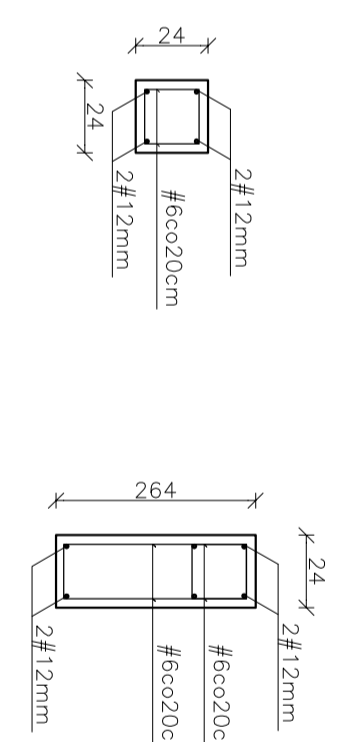
B/1.1, B/1.2
SKALA 1:25



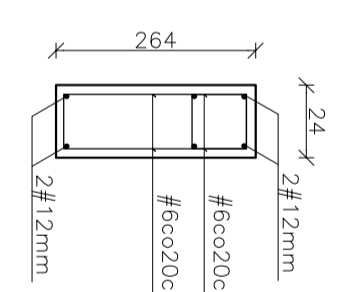
B/1.3
SKALA 1:25



Wieniec W/1
SKALA 1:25



Wieniec W/2
SKALA 1:25



OZNACZENIA:
B – belka żelbetonowa
R – rdzeń żelbetonowy
W – wieniec żelbetonowy

UWAGI:
– Beton C20/25 S3 XC1
– Stal AIIIIN (BSt 500 S)
– rdzenie wkomponowane w ściany nośne, kotwice w fundamentach i wieniecach stropów
– wieniec wykonąć według przekroju W/1
– wieniec W/2 wykonąć w miejscu zaznaczonym na rzucie
– przejścia instalacyjne wykonąć wg projektów branżowych,
– projekt rozpatrywać z pozostałymi branżami,
– wymiary sprawdzać na budowie.

SKALA 1:100

BUDYNEK WIEJSKIEGO OŚRODKA KULTURY
PROJEKT ARCHITEKTONICZNO-BUDOWLANY
działka nr 249/1, obręb 0005 Nakło
jedn. ewid. 181309_2 Stubno

PROJEKTANT:
mgr inż. Rafał Janowski
PDK/0165/POOK/09
spec. konstrukcyjno-budowlana

SPRAWDZAJĄCY
inż. Edward Kłodzieński
15/74 z § 291 § 6 ust. 1 pkt. 1
Rozp. PKB/UA z 10.10.1962
spec. konstrukcyjno-inżynierska

KONSTRUKCJA

RID-kon

Wspieracie inwestycji

adres biura: ul. Mostowa 21I piętro
37-700 Przemysł, www.ridkon.pl

RZUT PODDASZA

4-K

GRUDZIEŃ 2016