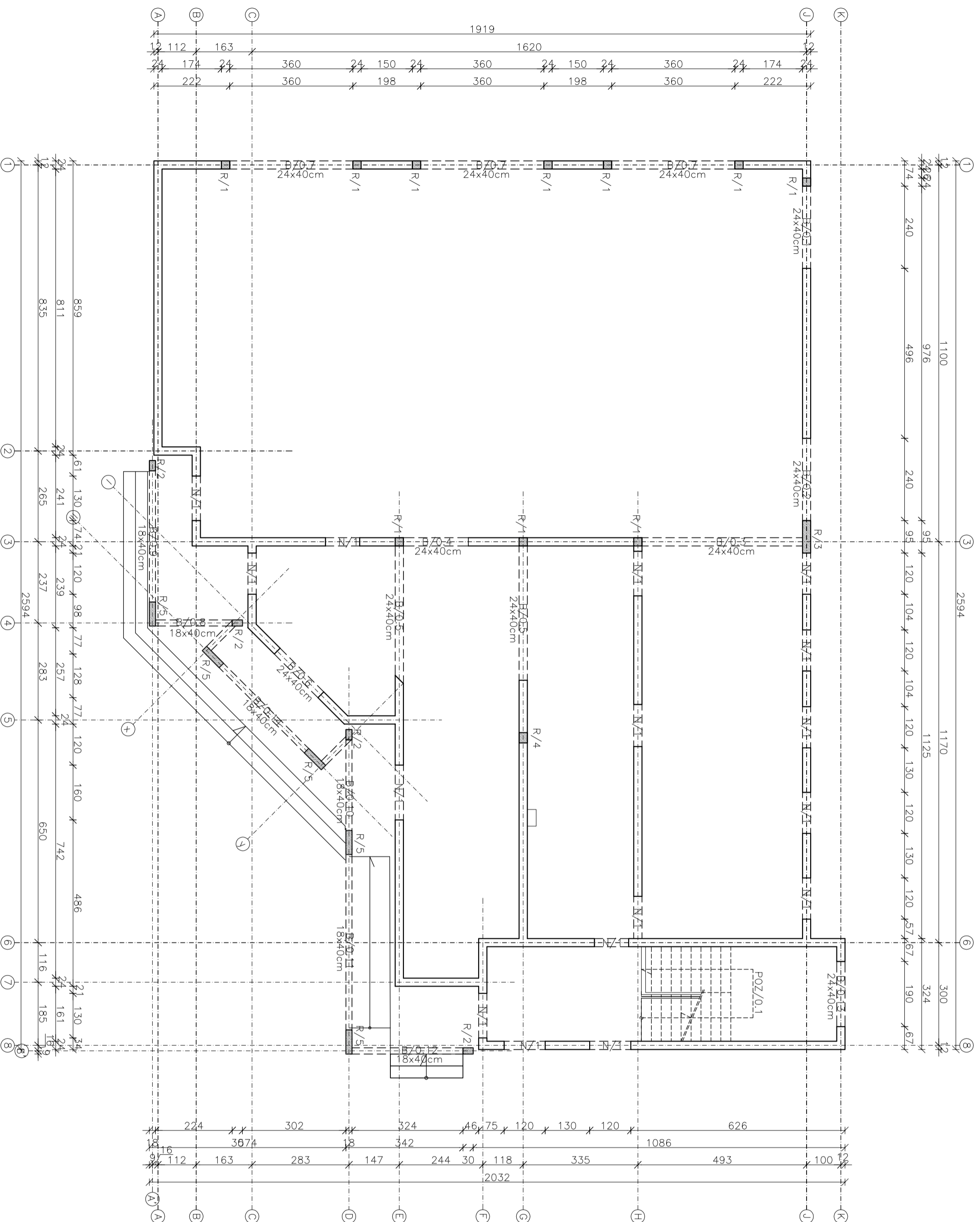
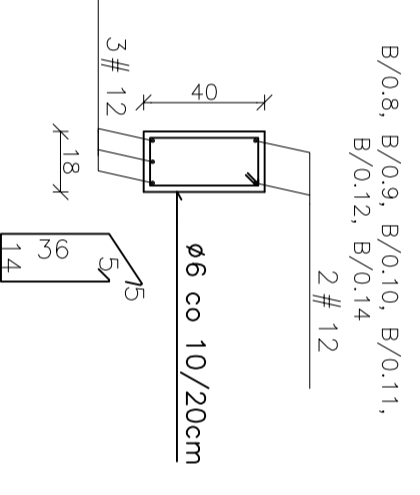
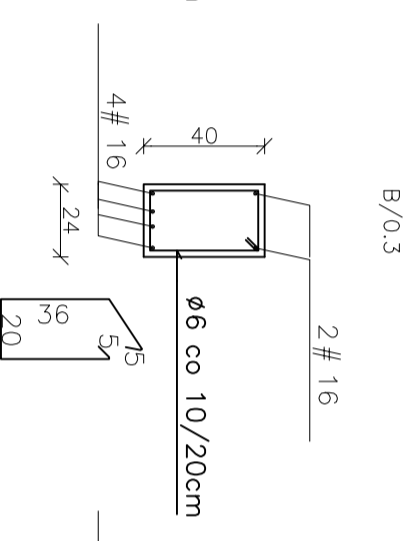
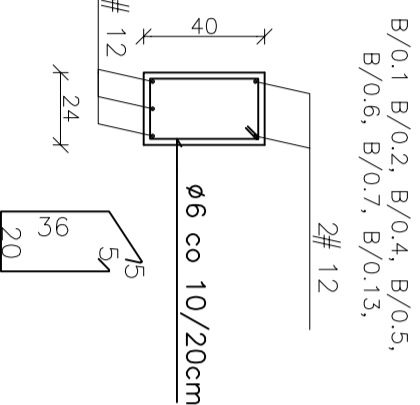


RZUT PARTERU

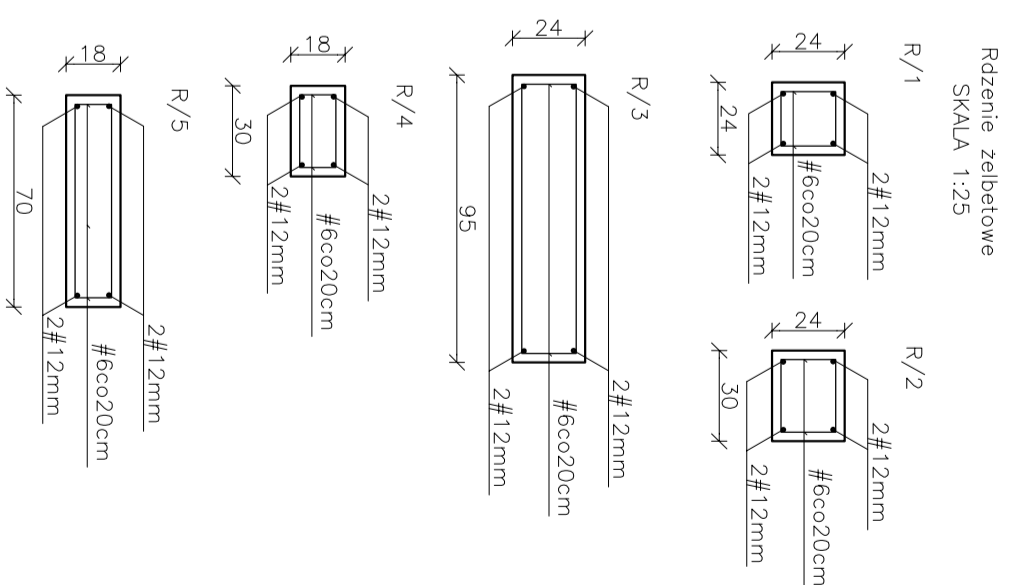
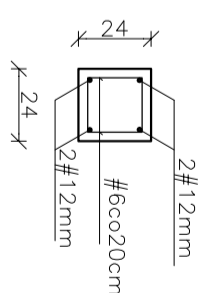
SKALA 1:100



Belki żelbetowe
SKALA 1:25



Wieniec W/1
wykonac obwodowe dla scian nosnych
SKALA 1:25



- OZNACZENIA:**
- B – belka żelbetowa
 - R – rdzeń żelbetowy
 - W – wieniec żelbetowy
 - N – nadproże
 - POZ/0.1 – pozycja żelbetowa
- UWAGI:**
- Beton C20/25 S3 XC1
 - Stal AIIIIN (BSt 500 S)
 - rdzenie wkomponowac w sciany nosne, kotwic w fundamentach i wienicach stropow
 - nadproza wykonac jako belkę żelbetową z betonu C20/25 zbrojonoż 4ø12mm i strzemionami: ø6mm co 20cm lub prefabrykowane, systemowe zgodnie z zaleceniami producenta
 - wieniec nalezy dopasowac do scian i lqzczyć z nowo projektowaną częścią stropu żelbetowego
 - przejścia instalacyjne wykonac wg projektów branzowych, projekt rozpatrywac z pozostalymi branzami,
 - wmiary sprawdzic na budowie.

SKALA 1:100

BUDYNEK WIEJSKIEGO OŚRODKA KULTURY
PROJEKT ARCHITEKTONICZNO-BUDOWLANY
 działka nr 249/1, obręb 0005 Nakło
 jedn. ewid. 181309_2 Stubno

PROJEKTANT:
mgr inż. Rafał Janowski
PDR/0165/POOK/09
spec. konstrukcyjno-budowlana

SPRAWDZAJACY
inż. Edward Koloździński
15/74 z § 291 § 6 ust. 1 pkt. 1
Rozp. PKB/UA z 10.10.1962
spec. konstrukcyjno-inżynierska

KONSTRUKCJA

RID-kon
Współpracie inwestycji

adres biura: ul. Mostowa 2/1 piętro
37-700 Przemyśl, www.ridkon.pl

RZUT PARTERU

2-K

GRUDZIEŃ 2016