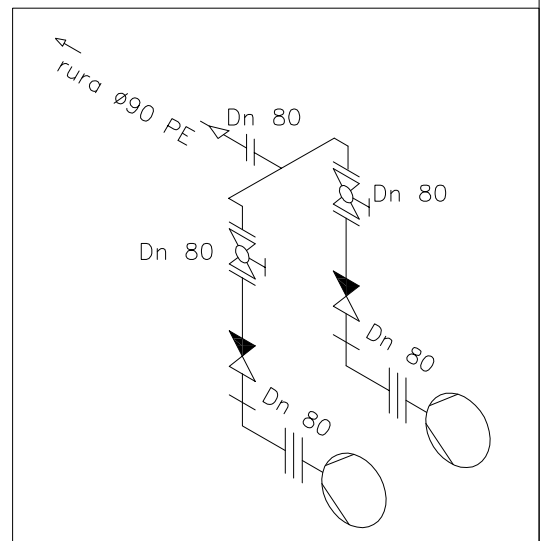
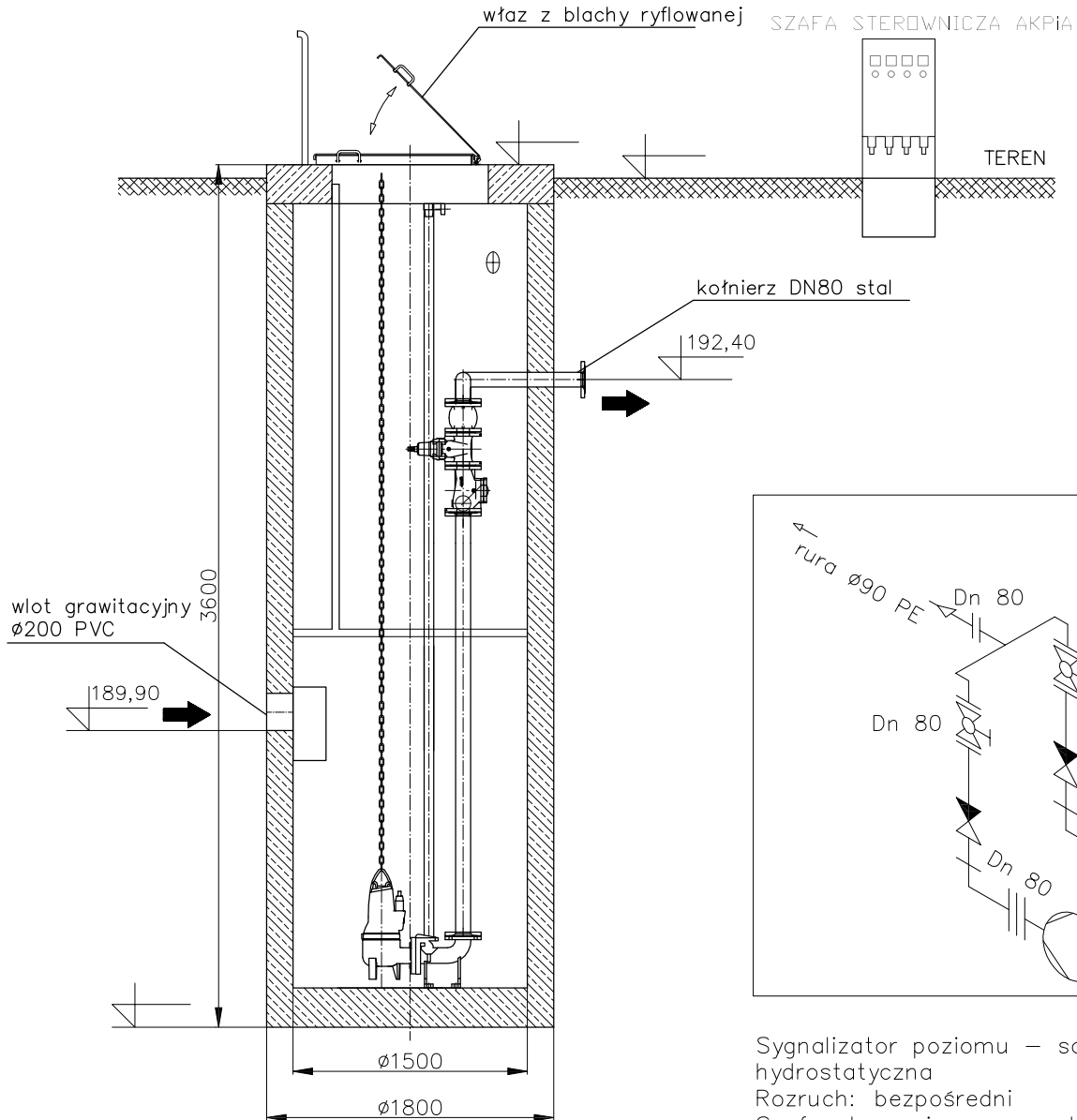
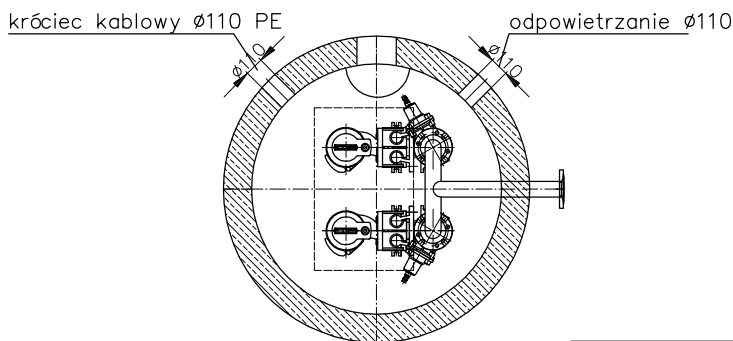


KALNIKÓW GM. STUBNO POW. PRZEMYSŁ
 POMPOWNIĄ ŚCIEKÓW SANITARNYCH
 DWUPOMPOWA P2A
 NAVO-II-R19-7/1,5/P2A/B



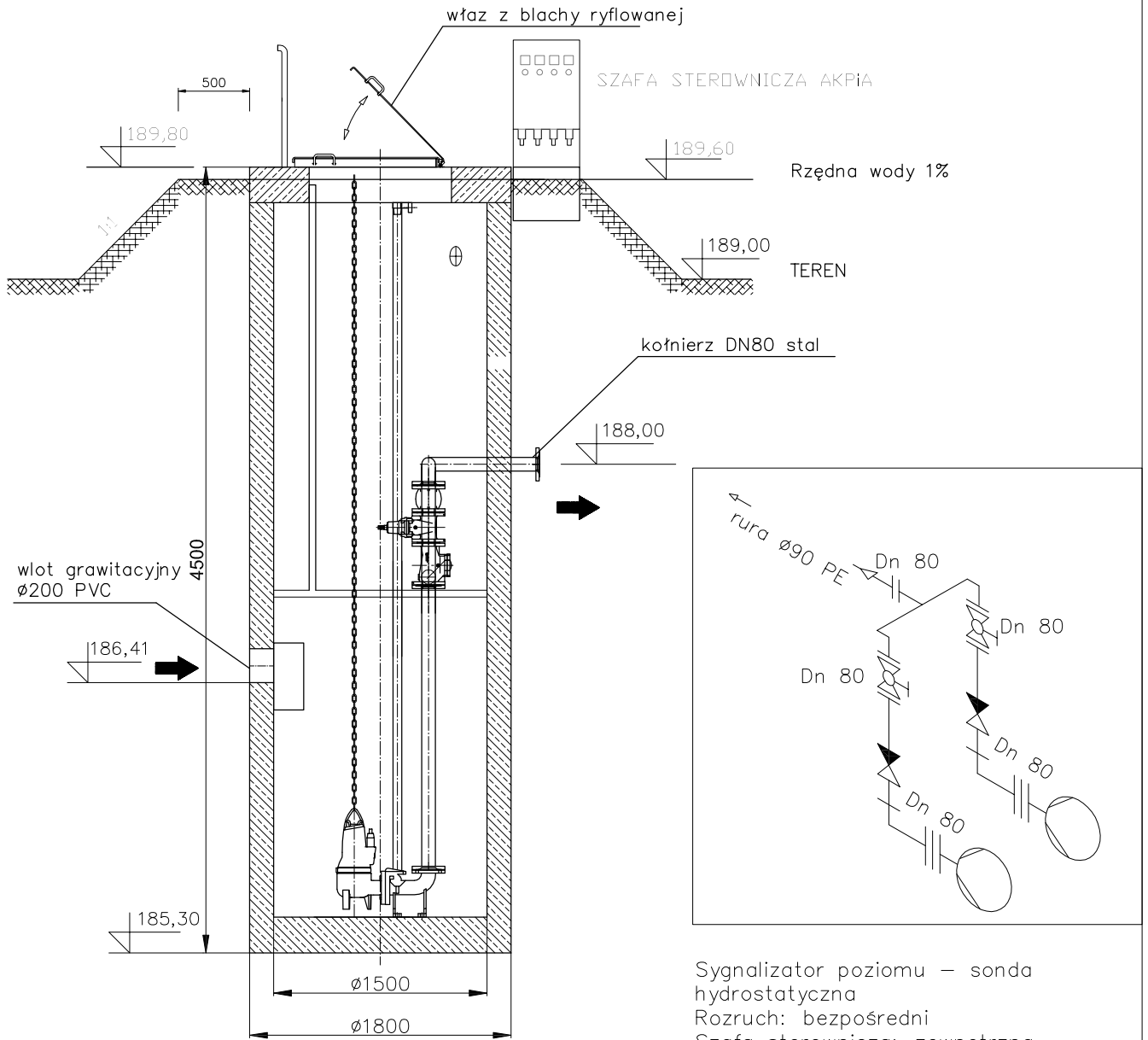
Sygnalizator poziomu – sonda hydrostatyczna
 Rozruch: bezpośredni
 Szafa sterownicza: zewnętrzna
 Wyposażenie wewnętrzne:
 stal nierdzewna 0H18N9, żeliwo



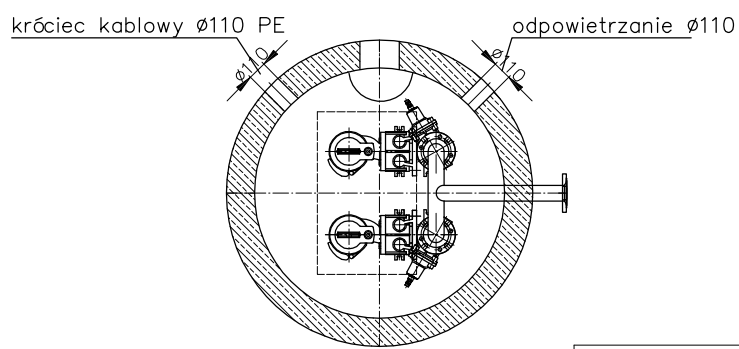
Zbiornik: Beton C35/45
 Dw=1500 mm
 Hc=3600 mm

INWESTYCJA:		BUDOWA KANALIZACJI SANITARNEJ GRAWITACYJNEJ ORAZ KOLEKTORA CIŚNIENIOWEGO Z POMPOWNIAMI W MIEJSCOWOŚCI KALNIKÓW - ETAP II	
NAZWA RYSUNKU:		POMPOWNIĄ ŚCIEKÓW P2A	SKALA: 1:100
OBIEKT:		SIĘĆ KANALIZACJI SANITARNEJ	INWESTOR: GMINA STUBNO 37-723 STUBNO
OPRACOWAŁ:		WITOLD SENIO TADEUSZ KĘDZIERA Nr upr. PDK/0037/PWOS/09	PODPIS:
SPRAWDZIŁ:		NORBERT KOPROWICZ Nr upr. PDK/0201/POOS/10	DATA: 11.2011
			NR RYS. 3

KALNIKÓW GM. STUBNO POW. PRZEMYSŁ
 POMPOWNIĄ ŚCIEKÓW SANITARNYCH
 DWUPOMPOWA P3
 NAVO-II-R19-7/1,1/P3/B



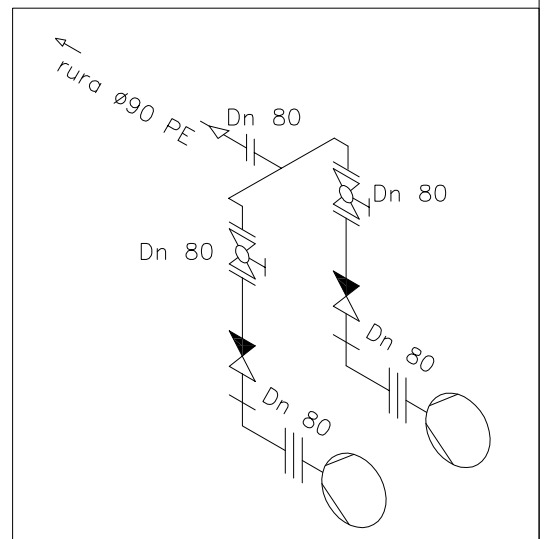
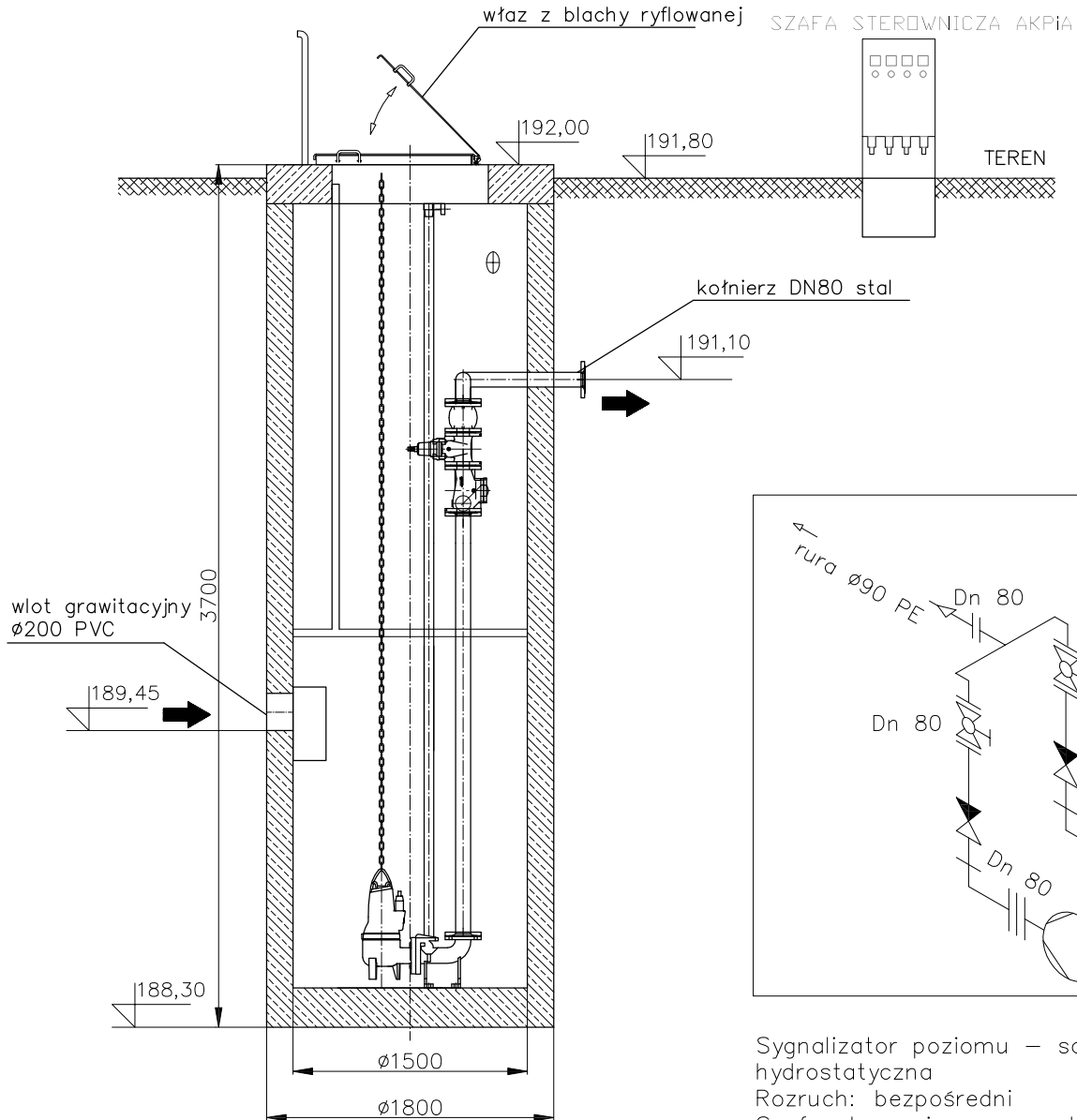
Sygnalizator poziomu – sonda hydrostatyczna
 Rozruch: bezpośredni
 Szafa sterownicza: zewnętrzna
 Wyposażenie wewnętrzne:
 stal nierdzewna 0H18N9, żeliwo



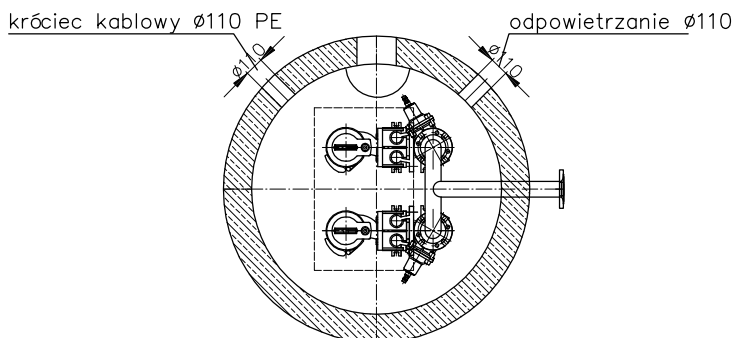
Zbiornik: Beton C35/45
 Dw=1500 mm
 Hc=4500 mm

INWESTYCJA:		BUDOWA KANALIZACJI SANITARNEJ GRAWITACYJNEJ ORAZ KOLEKTORA CIŚNIENIOWEGO Z POMPOWNIAMI W MIEJSCOWOŚCI KALNIKÓW - ETAP II	
NAZWA RYSUNKU:		POMPOWNIĄ ŚCIEKÓW P3	SKALA: 1:100
OBIEKT:	SIĘĆ KANALIZACJI SANITARNEJ	INWESTOR:	GMINA STUBNO 37-723 STUBNO
OPRACOWAŁ:	WITOLD SENIO TADEUSZ KĘDZIERA Nr upr. PDK/0037/PWOS/09	PODPIS:	DATA: 11.2011
SPRAWDZIŁ:	NORBERT KOPROWICZ Nr upr. PDK/0201/POOS/10		NR RYS. 4

KALNIKÓW GM. STUBNO POW. PRZEMYSŁ
 POMPOWNIĄ ŚCIEKÓW SANITARNYCH
 DWUPOMPOWA P4
 NAVO-II-R19-7/1,5/P4/B



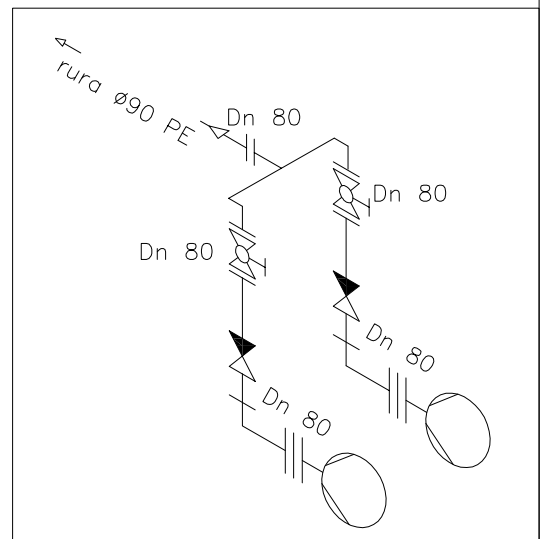
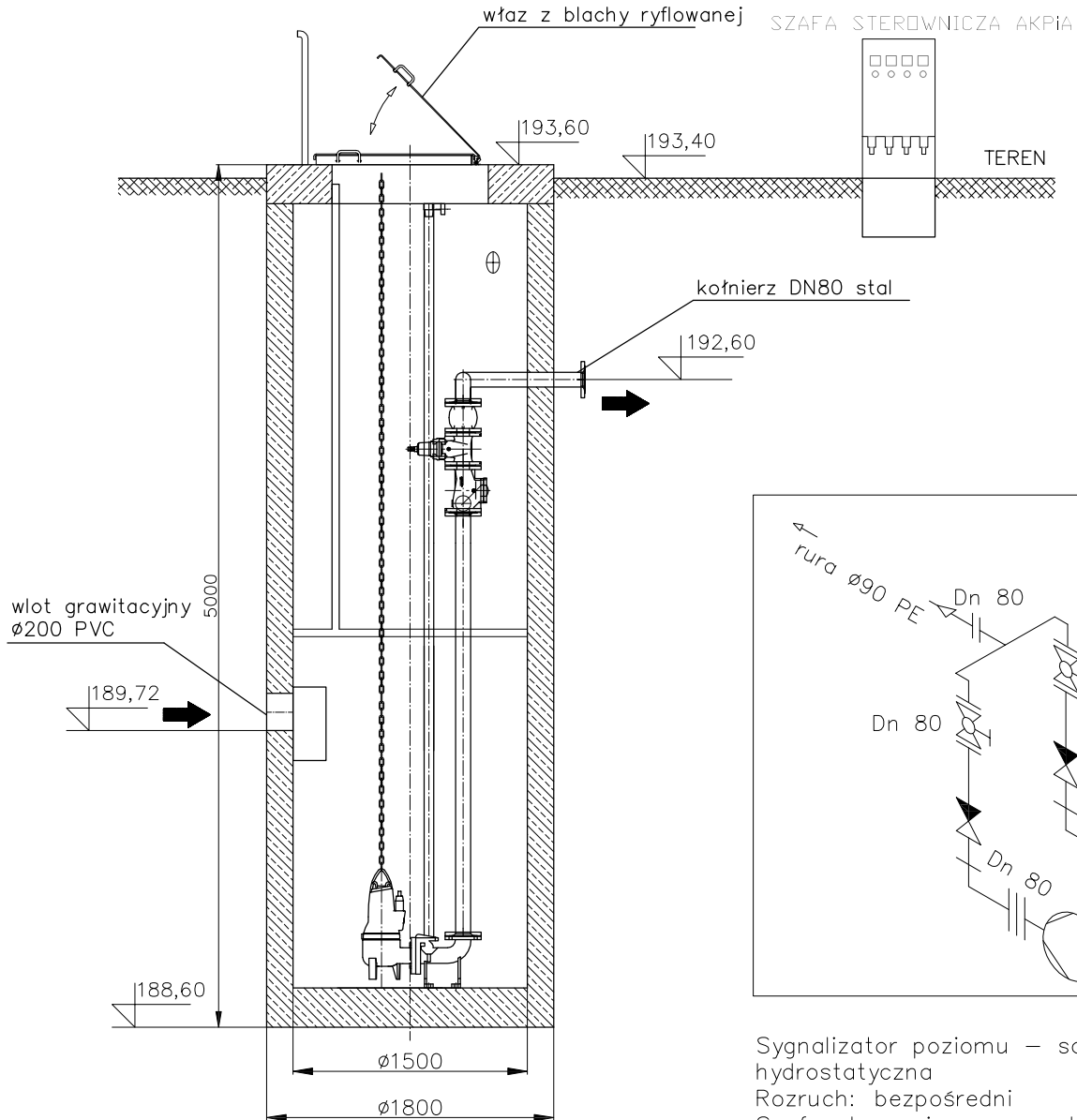
Sygnalizator poziomu – sonda hydrostatyczna
 Rozruch: bezpośredni
 Szafka sterownicza: zewnętrzna
 Wyposażenie wewnętrzne:
 stal nierdzewna 0H18N9, żeliwo



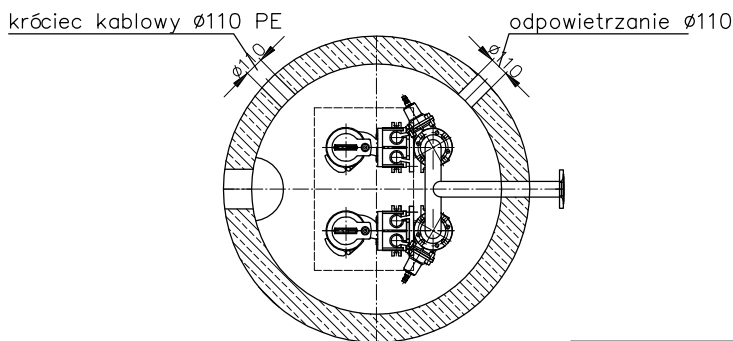
Zbiornik: Beton C35/45
 Dw=1500 mm
 Hc=3700 mm

INWESTYCJA:		BUDOWA KANALIZACJI SANITARNEJ GRAWITACYJNEJ ORAZ KOLEKTORA CIŚNIENIOWEGO Z POMPOWNIAMI W MIEJSCOWOŚCI KALNIKÓW - ETAP II	
NAZWA RYSUNKU:		POMPOWNIĄ ŚCIEKÓW P4	SKALA: 1:100
OBIEKT:		SIĘĆ KANALIZACJI SANITARNEJ	INWESTOR: GMINA STUBNO 37-723 STUBNO
OPRACOWAŁ:		WITOLD SENIO TADEUSZ KĘDZIERA Nr upr. PDK/0037/PWOS/09	PODPIS:
SPRAWDZIŁ:		NORBERT KOPROWICZ Nr upr. PDK/0201/POOS/10	DATA: 11.2011
			NR RYS. 5

KALNIKÓW GM. STUBNO POW. PRZEMYSŁ
 POMPOWNIĄ ŚCIEKÓW SANITARNYCH
 DWUPOMPOWA P5
 NAVO-II-R19-7/1,1/P5/B



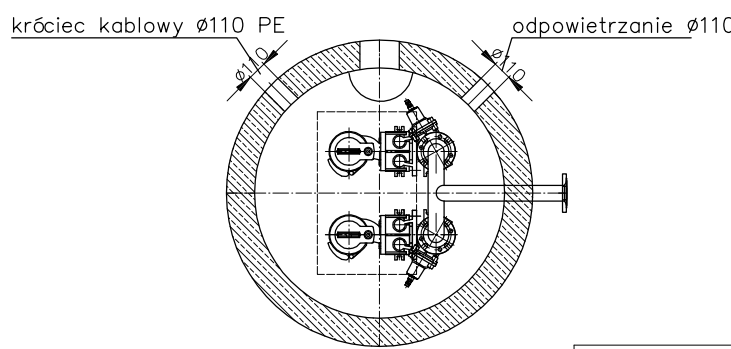
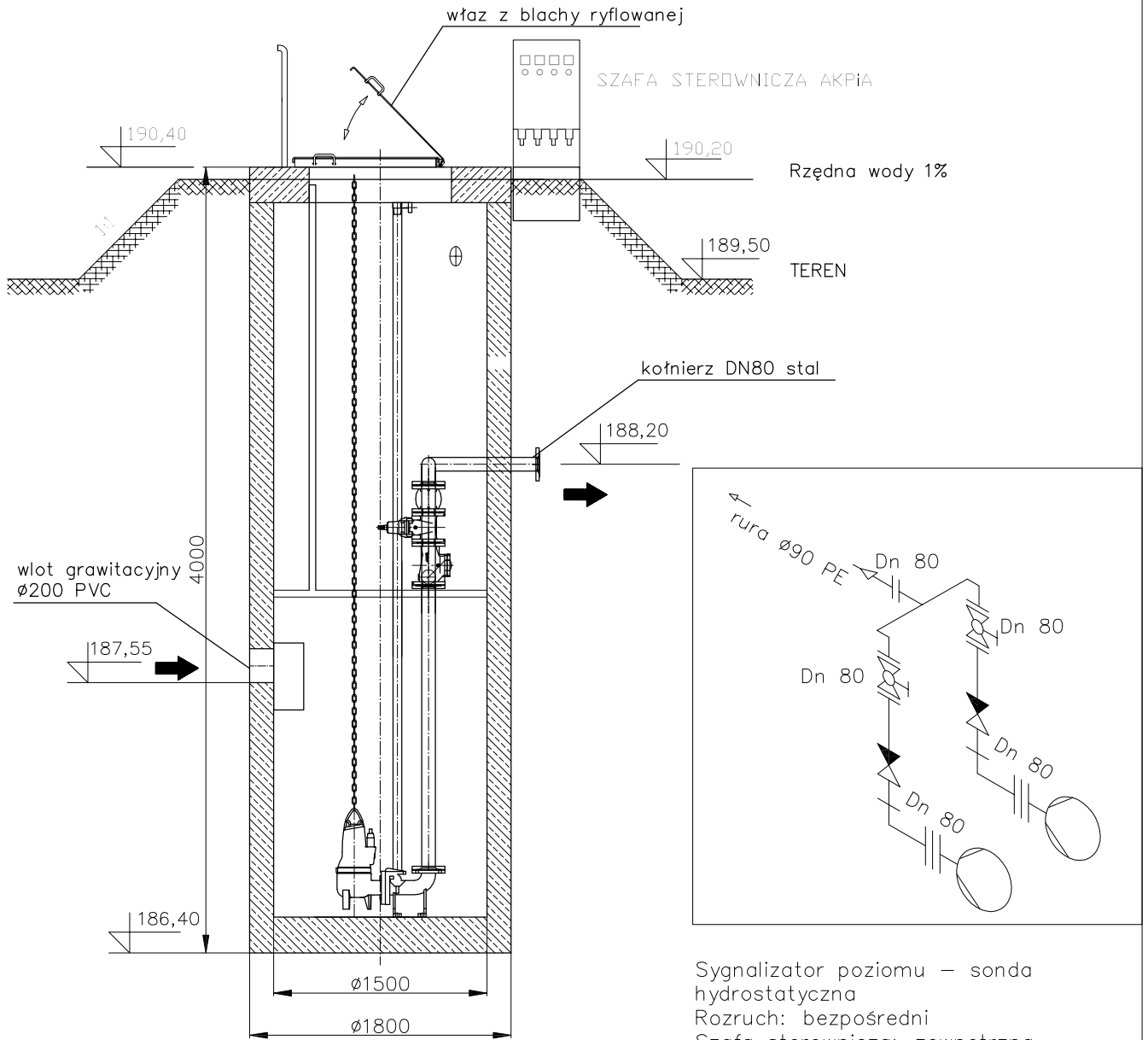
Sygnalizator poziomu – sonda hydrostatyczna
 Rozruch: bezpośredni
 Szafa sterownicza: zewnętrzna
 Wyposażenie wewnętrzne:
 stal nierdzewna 0H18N9, żeliwo



Zbiornik: Beton C35/45
 Dw=1500 mm
 Hc=5000 mm

INWESTYCJA:		BUDOWA KANALIZACJI SANITARNEJ GRAWITACYJNEJ ORAZ KOLEKTORA CIŚNIENIOWEGO Z POMPOWNIAMI W MIEJSCOWOŚCI KALNIKÓW - ETAP II	
NAZWA RYSUNKU:		POMPOWNIĄ ŚCIEKÓW P5	SKALA: 1:100
OBIEKT:	SIĘĆ KANALIZACJI SANITARNEJ	INWESTOR:	GMINA STUBNO 37-723 STUBNO
OPRACOWAŁ:	WITOLD SENIO TADEUSZ KĘDZIERA Nr upr. PDK/0037/PWOS/09	PODPIS:	DATA: 11.2011
SPRAWDZIŁ:	NORBERT KOPROWICZ Nr upr. PDK/0201/POOS/10		NR RYS. 6

KALNIKÓW GM. STUBNO POW. PRZEMYSŁ
 POMPOWNIĄ ŚCIEKÓW SANITARNYCH
 DWUPOMPOWA P6
 NAVO-II-R19-7/1,1/P6/B



Sygnalizator poziomu – sonda hydrostatyczna
 Rozruch: bezpośredni
 Szafka sterownicza: zewnętrzna
 Wyposażenie wewnętrzne:
 stal nierdzewna 0H18N9, żeliwo

Zbiornik: Beton C35/45
 Dw=1500 mm
 Hc=4000 mm

INWESTYCJA:		BUDOWA KANALIZACJI SANITARNEJ GRAWITACYJNEJ ORAZ KOLEKTORA CIŚNIENIOWEGO Z POMPOWNIAMI W MIEJSCOWOŚCI KALNIKÓW - ETAP II	
NAZWA RYSUNKU:		POMPOWNIĄ ŚCIEKÓW P6	SKALA: 1:100
OBIEKT:	SIĘĆ KANALIZACJI SANITARNEJ	INWESTOR:	GMINA STUBNO 37-723 STUBNO
OPRACOWAŁ:	WITOLD SENIO TADEUSZ KĘDZIERA Nr upr. PDK/0037/PWOS/09	PODPIS:	DATA: 11.2011
SPRAWDZIŁ:	NORBERT KOPROWICZ Nr upr. PDK/0201/POOS/10		NR RYS. 7