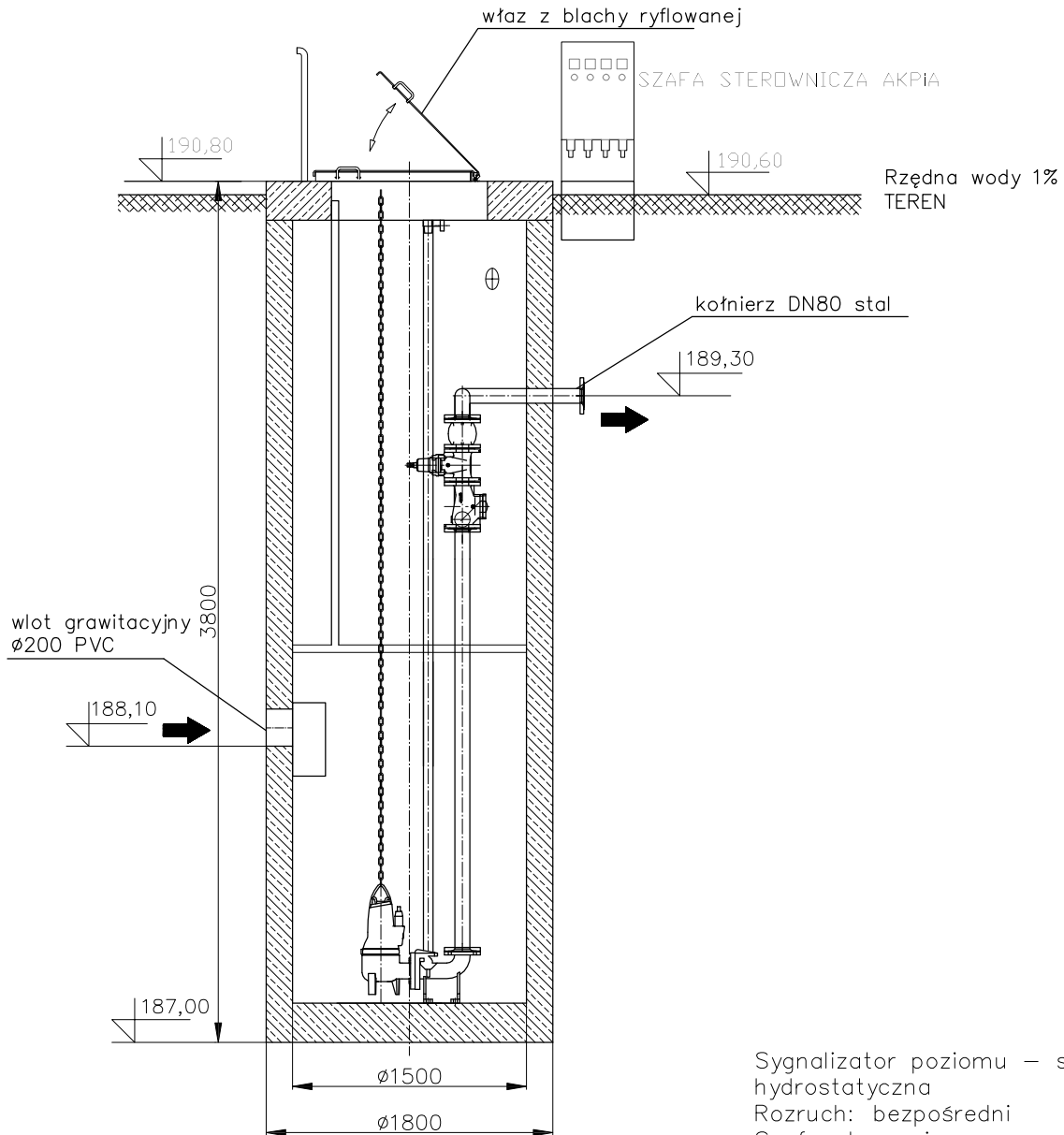
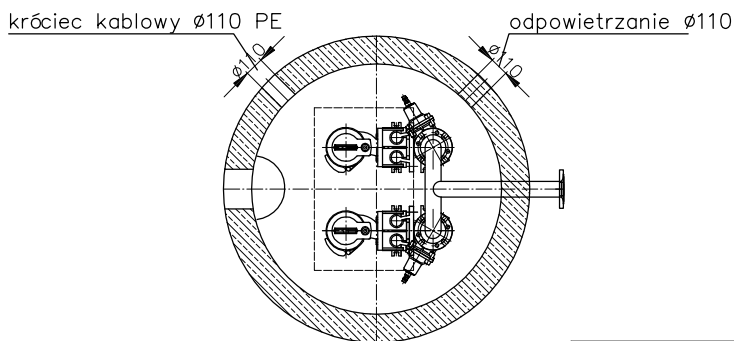


KALNIKÓW GM. STUBNO POW. PRZEMYSŁ
 POMPOWNIĄ ŚCIEKÓW SANITARNYCH
 DWUPOMPOWA P2
 NAVO-II-R19-7/1,1/P2/B



Sygnalizator poziomu – sonda hydrostatyczna
 Rozruch: bezpośredni
 Szafa sterownicza: zewnętrzna
 Wyposażenie wewnętrzne:
 stal nierdzewna 0H18N9, żeliwo



Zbiornik: Beton C35/45
 Dw=1500 mm
 Hc=3800 mm

INWESTYCJA: BUDOWA KANALIZACJI SANITARNEJ GRAWITACYJNEJ ORAZ KOLEKTORA CIŚNIENIOWEGO Z POMPOWNIAMI W MIEJSCOWOŚCI KALNIKÓW - ETAP II- OPERAT WODNOPRAWNY			
NAZWA RYSUNKU: POMPOWNIĄ ŚCIEKÓW P2		SKALA: 1:100	
OBIEKT: SIĘĆ KANALIZACJI SANITARNEJ		INWESTOR: GMINA STUBNO 37-723 STUBNO	
OPRACOWAŁ: WITOLD SENIO TADEUSZ KĘDZIERA Nr upr. PDK/0037/PWOS/09		PODPIS:	DATA: 02.2013
			NR RYS. 15