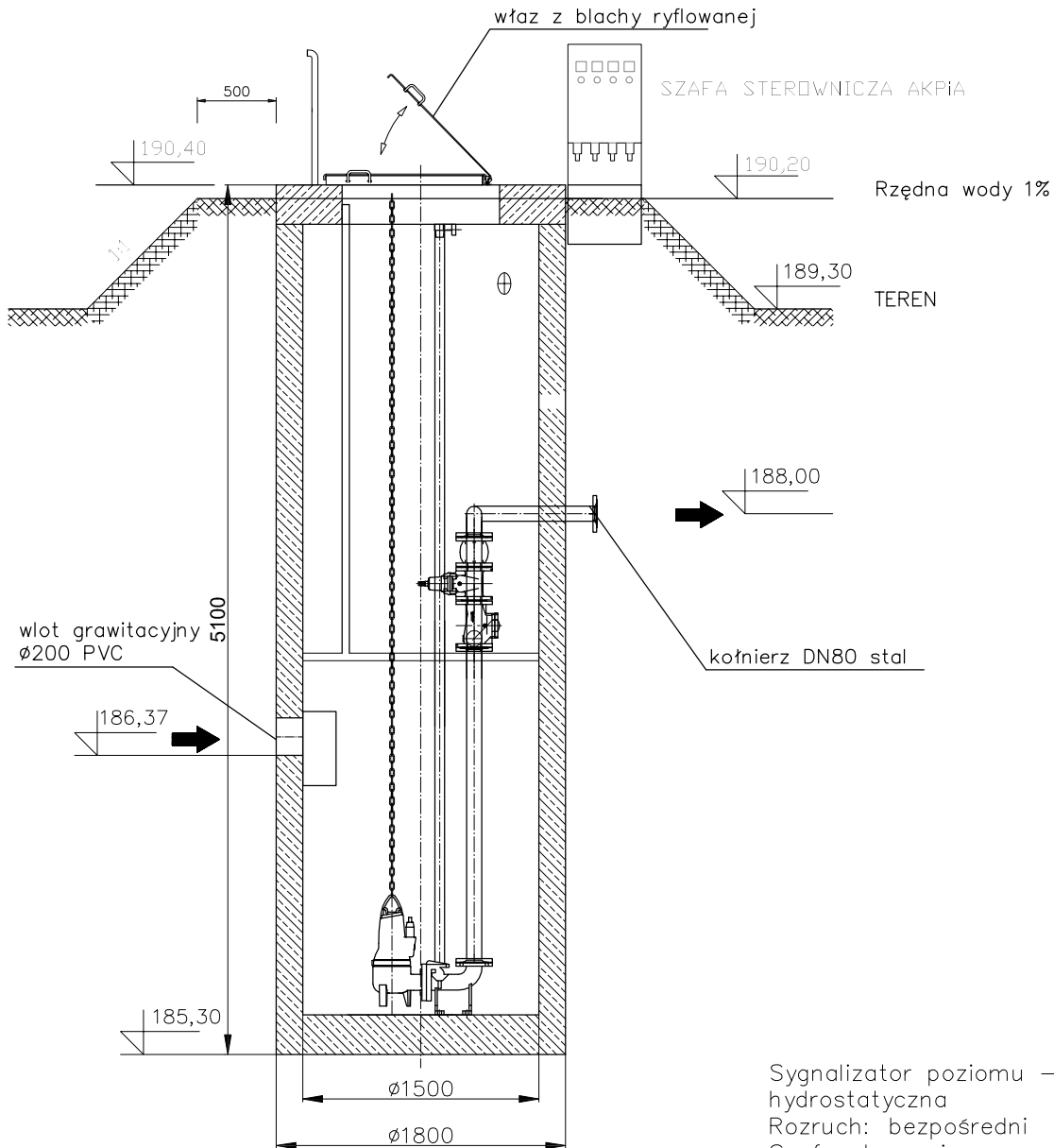
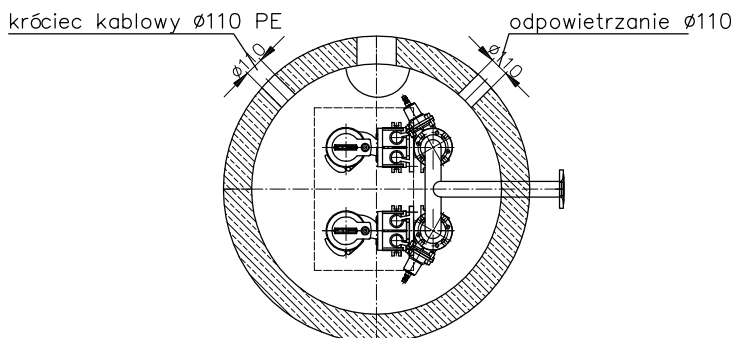


KALNIKÓW GM. STUBNO POW. PRZEMYSŁ  
 POMPOWNIĄ ŚCIEKÓW SANITARNYCH  
 DWUPOMPOWA P1A  
 NAVO-II-R19-7/1,1/P1A/B



Sygnalizator poziomu – sonda hydrostatyczna  
 Rozruch: bezpośredni  
 Szafa sterownicza: zewnętrzna  
 Wyposażenie wewnętrzne:  
 stal nierdzewna 0H18N9, żeliwo



Zbiornik: Beton C35/45  
 Dw=1500 mm  
 Hc=5100 mm

INWESTYCJA: BUDOWA KANALIZACJI SANITARNEJ GRAWITACYJNEJ ORAZ KOLEKTORA CIŚNIENIOWEGO Z POMPOWNIAMI W MIEJSCOWOŚCI KALNIKÓW - ETAP II- OPERAT WODNOPRAWNY			
NAZWA RYSUNKU: POMPOWNIĄ ŚCIEKÓW P1A			SKALA: 1:100
OBIEKT: SIĘĆ KANALIZACJI SANITARNEJ		INWESTOR: GMINA STUBNO 37- 723 STUBNO	
OPRACOWAŁ: WITOLD SENIO TADEUSZ KĘDZIERA Nr upr. PDK/0037/PWOS/09		PODPIS:	DATA: 02.2013 NR RYS. 14